



МЕБЕЛЬНАЯ КОМПАНИЯ
ЗАРЕЧЬЕ

Шкаф МЦН Набор мебели "Ника"

Модуль Н21

Проект БНЗ 62.21.00.00.00

Инструкция по сборке

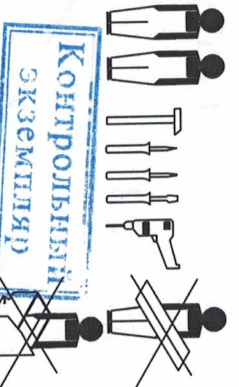
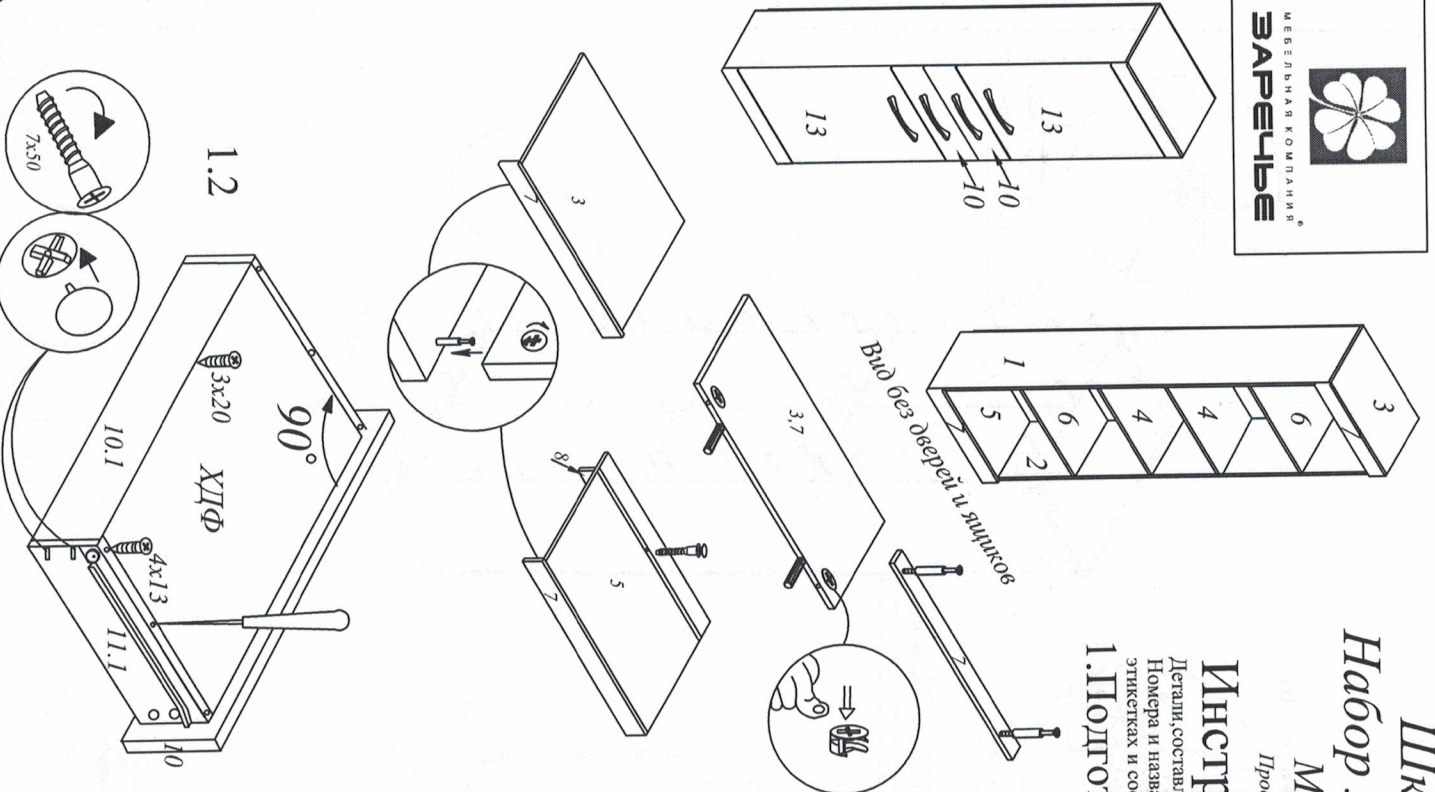
Детали, составляющие изделие, пронумерованы.

Номера и названия деталей проставлены на упаковочных этикетках и соответствуют номерам деталей в данной инструкции

1. Подготовка деталей к сборке

1.1

Вид без дребезг и шумов



Инструмент для сборки в комплект поставки не входит

КОМПЛЕКТ ФУРНИТУРЫ

Ручка - 4 шт.	
Виты 4x22 - 8 шт	
Гвоздь 2x25 - 44 шт.	
Шуруп 4x16 - 24 шт	
Шуруп 3x20 - 8 шт	
Подъемник - 4шт.	
Гвоздь 2x25-8 шт.	
Смазка эксцентриксовая Rastex 15/16 в комплекте - 12шт	
Петля - 6шт.	
Ответная планка - 6шт.	
Ключ №4 для завинчивания винта - 1 шт. (только в комплекте с диуректой под ключ-шестигранник)	
Вит-древята 7x50 - 27шт	
Заглушка - 15 шт	
Направляющие роликовые L=300мм - 2комплекта	
Шуруп 4x13 - 16 шт	
Шкапит 8x30 - 4 шт.	
Полкодержатель - 8шт.	

Гарантии изготовителя

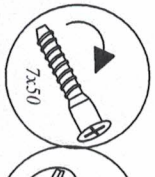
- Гарантийный срок эксплуатации корпусной мебели - 24 месяца
- Претензии по комплектности и качеству должны направляться покупателю в магазин, где была приобретена мебель.
- Гарантия исключает выполнение ремонтных работ и замену дефектных деталей.
- Настоящая гарантия не распространяется на размер деталей в связи с их естественным износом.

Изделие снимается с гарантийного обслуживания в следующих случаях:

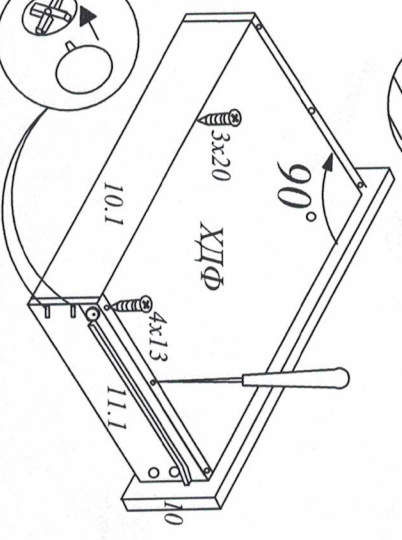
- наличие механических повреждений;
- ущерб в результате несоблюдения потребителем правил эксплуатации;
- использование изделия не по назначению;
- использование химических или органических средств по уходу за изделием;
- ущерб или утеря изделия вследствие обстоятельств непреодолимой силы (стихия, пожар, молния, и т.п.), несчастных случаев;
- при наличии следов постороннего вмешательства;
- при изменении конструкции изделия.

С января 2014

- 1,2 - 2200x360 - 2 шт.
- 3 - 600x360 - 1 шт.
- 4 - 566x360 - 2 шт.
- 5 - 566x360 - 1шт.
- 6 - 566x360 - 2 шт.
- 7 - 600x86 - 2шт.
- 8 - 566x70 - 1шт.
- 10 - 597x175 - 2 шт.
- 11,1 - 300x120 - 4 шт.
- 10,1 - 509x120 - 2 шт.
- Дно ящика 540x310 - 2шт.
- 13 - 840x597 - 2шт.
- 14 - ХДФ 2144x298 - 2 шт.

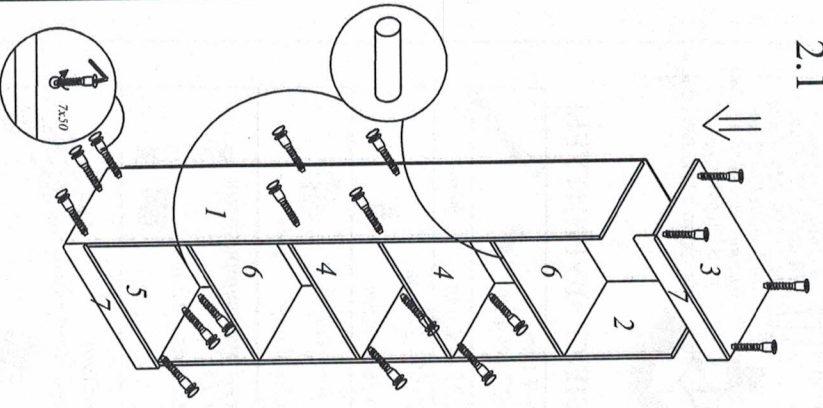


1.2



2. Сборка шкафа

2.1



Правила эксплуатации и ухода за мебелью

Для сохранения мебели в течение длительного времени

необходимо соблюдать следующие правила:

- при осадлении соединений периодически подтягивать винты;
- удалять пыль мягкой тканью или специальными салфетками;
- освещать мебель и удалять загрязнения на открытых полках специальными средствами, предназначенными для ухода за мебелью;
- избегать повреждения от повреждений, т.к. их ремонт невозможен;
- предохранять изделие от попадания на поверхность влаги, щелочей, растворителей;
- содержать изделие в сухих, неотапливаемых, непроветриваемых помещениях;
- не допускать контакта с водой;
- не устанавливать изделие отопительных приборов;
- не передвигать по поверхности тяжёлые, твёрдые предметы;
- не ставить на поверхность горячие предметы;
- не применять при протирке бытовые чистящие средства;
- после сборки изделие установить на ровной, горизонтальной поверхности, во избежание перекоса изделия.

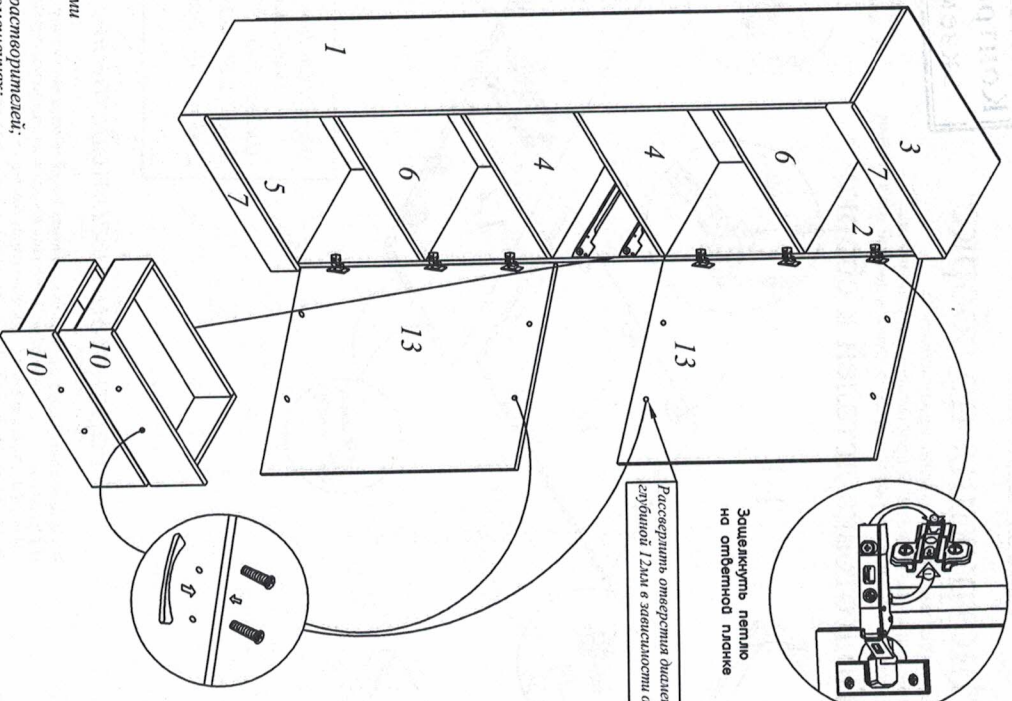
Ввиду усовершенствования технологии, изменения конструкции узлов, поступления новых материалов, возможны некоторые отклонения по сравнению с данной инструкцией.

Гарантийный срок эксплуатации мебели бытовой-24мес.

Срок службы изделия 10 лет

2.2

Установка петель



УВАЖАЕМЫЙ ПОКУПАТЕЛЬ!!

Благодарим Вас за приобретение нашего изделия мебели. Чтобы наша мебель доставляла Вам радость, просим соблюдать указанные в этой инструкции рекомендации. Сохранность и долговечность мебели зависят от правильного использования и ухода за ней.

